

# LW300KVII

## PÁ CARREGADEIRA



**EXTRA**  
MÁQUINAS SA

**XCMG**

**COMPRE  
AGORA**

## SOBRE A XCMG NO BRASIL

Desde 2004 no mercado brasileiro, a **XCMG** reforça seu compromisso com o investimento no Brasil e na América Latina. Em 2014, iniciou sua produção em **Pouso Alegre/MG**, em uma localização estratégica na **Rodovia Fernão Dias**, aproximando ainda mais a marca de um mercado cada vez mais exigente em qualidade, tecnologia e inovação.

O complexo industrial ocupa uma área de **1 milhão de m<sup>2</sup>**, com **150 mil m<sup>2</sup> de galpões**. São quatro unidades principais de produção e mais de dez instalações auxiliares, que garantem toda a estrutura necessária para os processos de preparação de peças, solda, usinagem, montagem e pintura.



## EXTRA MÁQUINAS: CONFIANÇA QUE ATRAVESSA GERAÇÕES

Desde **1984**, a **Extra Máquinas** constrói uma história marcada por confiança, honestidade e excelência. Ao longo de décadas, a empresa tem sido **parceira dos principais produtores do país**, atuando com **comprometimento e responsabilidade** em diversos setores - do agro à mineração, da construção à infraestrutura.

Mais do que fornecer máquinas, a **Extra** entrega relacionamentos duradouros e **resultados que atravessam o tempo**.

Essa confiança, conquistada dia após dia, **passa de pai para filho**, de geração em geração, consolidando a **Extra** como uma empresa que **carrega em seu DNA** o mesmo valor que move quem produz: a certeza de que o **trabalho bem-feito constrói o futuro**.

## PRESENÇA

Nossa estrutura abrange **4 Estados**, além do **Distrito Federal**, com um total de **16 lojas** com perspectiva de abertura de **12 novos pontos comerciais**.



**DISTRITO FEDERAL**  
**MATO GROSSO**  
**SÃO PAULO**  
**GOIÁS**  
**PARÁ**

## PÓS-VENDAS

Na **Extra Máquinas**, o relacionamento com o cliente vai além da venda, começando com a entrega e se estendendo ao pós-venda.



### ORGULHO DE SER EXTRA

**O melhor time de pós-vendas do Brasil!**

## TRANSPORTE E LOGÍSTICA

Temos uma ampla frota de caminhões e carretas preparadas para entrega de grandes máquinas e veículos blindados, picapes e furgões 4x4 para atender em todo e qualquer tipo de terreno.

Nossos motoristas são altamente capacitados e treinados para garantir a segurança das operações de transporte.



ESCANEIE O QR CODE E DESCUBRA MAIS SOBRE **BONS NEGÓCIOS**.

**EXTRA**  
MÁQUINAS SA



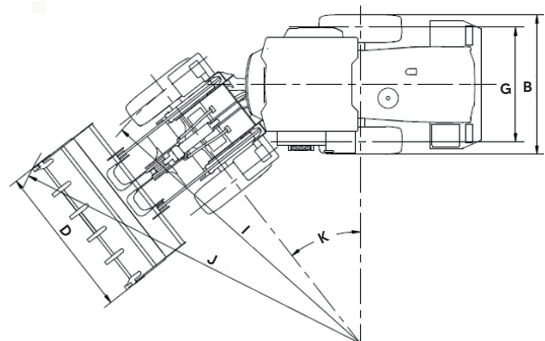
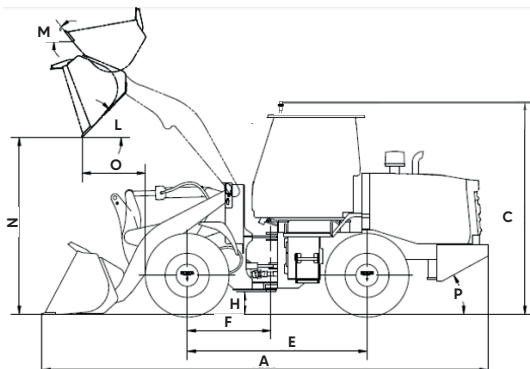
# LW300KVII • PÁ CARREGADEIRA

A carregadeira LW300KVII é uma máquina robusta com 3 toneladas de capacidade operacional e motor Tier 3 de 130 hp. Com foco em economia, alta eficiência, confiabilidade e conforto, a LW300KVII pode ser utilizada em terraplanagem, manuseio de materiais, portos, construção civil, etc.

Item		Unidade	Parâmetro
Capacidade de Operação	Peso operacional	kg	10.300 ± 200
	Capacidade da caçamba	m <sup>3</sup>	1,8
	Capacidade operacional nominal	kg	3.000
	Tempo de elevação do braço	s	5,1
	Tempo total do ciclo operacional	s	9
	Sistema Z-BAR, com 03 cilindros hidráulicos		
	Load-sensing - Articulação no chassis		
Cabine ROPS/FOPS			
Motor	Fabricante/Modelo	-	Shanghai SC7H130G3
	Potência bruta	kW (hp)	96,9 (130)
	Potência líquida	kW (hp)	95,4 (128)
	Torque	Nm/rpm	570 @ 1400
	Diesel, turboalimentado, 6 cilindros, injeção direta, 4 tempos, Tier 3/Mar-1		
Transmissão	Modelo	-	Hangzhou Advance YD130
	Tipo	-	Automática Powershift
	Tração	-	4x4
	Conversor de torque - 3 elementos, estágio simples, fase simples		
	Sensor de neutro para controle de partida e função kick-down (STD)		
Desempenho	Velocidade de avanço/ré na 1ª marcha	km/h	7
	Velocidade de avanço/ré na 2ª marcha	km/h	12
	Velocidade de avanço/ré na 3ª marcha	km/h	26
	Velocidade de avanço na 4ª marcha	km/h	36
	Força de tração	kN	110 ± 5
	Força de desagregação	kN	125 ± 5
Sistema Hidráulico	1 bomba de engrenagem		
	Pressão da bomba	MPa	25
	Vazão da bomba	l/min	198
Sistema Elétrico	Voltagem	V	24
	Chave geral		
Eixos	Redução final planetária		
	Eixo dianteiro fixo e traseiro oscilante		
Freios	Freio a disco seco nas quatro rodas		
	Freio de estacionamento: A tambor com acionamento pneumático		
Pneus	Medida dos pneus	-	17.5-25
Capacidades	Tanque de combustível	l	170
	Tanque hidráulico	l	170

Dimensões			
A	Comprimento total	mm	7.250
B	Largura da máquina	mm	2.290
C	Altura total	mm	3.210
D	Largura total da caçamba	mm	2.482
E	Distância entre eixos	mm	2.900
F	Distância entre eixo dianteiro e centro do chassi	mm	1.350
G	Bitola	mm	1.850
H	Vão livre do solo	mm	365
I	Raio mínimo de giro	mm	5.100
J	Raio de giro externo	mm	5.850

Faixa de Trabalho			
K	Ângulo de articulação	°	±38
L	Ângulo máximo de descarga da posição mais alta	°	45
M	Ângulo máximo de carregamento da posição mais alta	°	52
N	Altura de descarga	mm	2.850
O	Alcance de despejo da borda da caçamba	mm	1.030
P	Capacidade de subir rampas	°	28



**SOBRE NÓS**

A XCMG é a terceira maior fabricante do mundo neste setor e a primeira na China, possuindo uma fábrica em **Pouso Alegre (MG)** com uma área de 1 milhão de m<sup>2</sup>, dos quais 145 mil são de construção de galpões, com capacidade anual de produção de 8.000 máquinas.

Com base em Sumaré (SP) a EXTRA atualmente é a maior revenda XCMG na América Latina atuando nos **estados de MT, SP, PA, DF, GO**. Possui o maior estoque de peças originais e um excelente sistema de expedição e logística sediado a 20 minutos do aeroporto de Campinas e conta também com um pós-venda de excelência e comprometimento com seus clientes.

**16 LOJAS**  
COM SOLUÇÕES  
PARA TODOS  
OS **SETORES**  
PRODUTIVOS  
DO BRASIL.



Nosso maior valor é oferecer uma experiência única de parceria aos nossos clientes .

- || PARÁ
- || GOIÁS
- || SÃO PAULO
- || MATO GROSSO
- || DISTRITO FEDERAL

**EXTRA**  
MÁQUINAS SA**XCMG**