

▶ XGA16ACE • PLATAFORMA ELEVATÓRIA MÓVEL DE TRABALHO ARTICULADA



▶ CARACTERÍSTICAS TÉCNICAS

ALTURA E CAPACIDADE DE CARGA

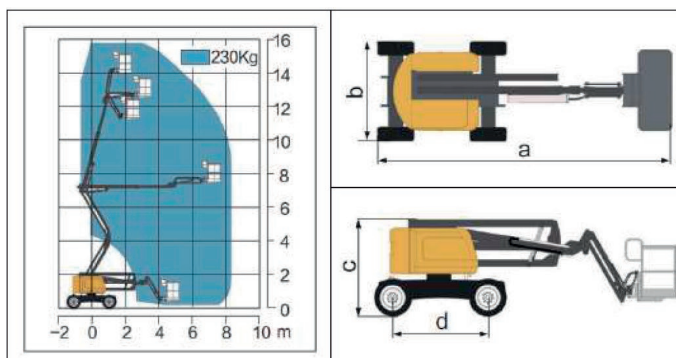
15,8m altura de trabalho
Até 227kg capacidade de peso

CARACTERÍSTICAS TÉCNICAS

1,4x0,7m dimensões do cesto/plataforma
2 rodas motrizes
2 rodas direcionais
30% de gradeabilidade
Pneus sólidos
Inclinômetro
Rotação de plataforma 160°
Controle multifunção totalmente proporcionais
Habilitador de acionamento
Buzina
Horímetro
Alarme de inclinação
Alarme de subida e descida (cesta/plataforma)
Alarme da movimentação
Rotação da base de 355°
Travamento da base
Modo de alta e baixa velocidade
Luz rotativa



▶ GRÁFICO DE CURVAS DE TRABALHO



MOTOR

3.3kw/32V AC motores de tração
420Ah/48V DC fonte de alimentação

▶ OPCIONAIS

Pneus sólidos não marcantes
Bandeja de ferramenta
Luz de trabalho da plataforma
Alimentação de CA para plataforma
Dispositivo anti-esmagamento na plataforma

Item	Unidade	XGA16ACE
Altura de trabalho	m	15,80
Altura da plataforma	m	13,80
Alcance horizontal	m	8,2
Capacidade de peso	kg	227
Ângulo da primeira lança	°	0~+60
Ângulo da segunda lança	°	-8~+75
Ângulo do JIB	°	-60~+80
Rotação da base	°	355
Rotação da plataforma	°	160
Balanço traseiro	mm	0
Velocidade de deslocamento	km/h	5.2
Raio de giro (interno)	m	1.1
Raio de giro (externo)	m	3.3
Distância do solo	mm	210
Gradeabilidade	%	30
Pneus	-	250-15 Pneus sólidos
Sistema de controle	-	12V DC Controles proporcionais
Unidade de controle de emergência	-	12V DC Bateria
Fonte de energia	V/Ah	48/420(DC)
Unidade de força principal	kW/V	4/48(DC)
Unidade auxiliar de potência	kW/V	2.2/24(DC)
Motores de direção	kW/V	3.3/32(AC)
Tanque hidráulico	L	20
Peso	kg	6900
Tamanho da plataforma	mm	1400x700
a Comprimento	mm	6600
b Largura	mm	1750
c Altura	mm	2000
d Distância entre eixos	mm	2010

SOBRE A XCMG NO BRASIL

Desde 2004 no mercado brasileiro, a **XCMG** reforça seu compromisso com o investimento no Brasil e na América Latina. Em 2014, iniciou sua produção em **Pouso Alegre/MG**, em uma localização estratégica na **Rodovia Fernão Dias**, aproximando ainda mais a marca de um mercado cada vez mais exigente em qualidade, tecnologia e inovação.

O complexo industrial ocupa uma área de **1 milhão de m²**, com **150 mil m² de galpões**. São quatro unidades principais de produção e mais de dez instalações auxiliares, que garantem toda a estrutura necessária para os processos de preparação de peças, solda, usinagem, montagem e pintura.



EXTRA MÁQUINAS: CONFIANÇA QUE ATRAVESSA GERAÇÕES

Desde **1984**, a **Extra Máquinas** constrói uma história marcada por confiança, honestidade e excelência. Ao longo de décadas, a empresa tem sido **parceira dos principais produtores do país**, atuando com **comprometimento e responsabilidade** em diversos setores - do agro à mineração, da construção à infraestrutura.

Mais do que fornecer máquinas, a **Extra** entrega relacionamentos duradouros e **resultados que atravessam o tempo**.

Essa confiança, conquistada dia após dia, **passa de pai para filho**, de geração em geração, consolidando a **Extra** como uma empresa que **carrega em seu DNA** o mesmo valor que move quem produz: a certeza de que o **trabalho bem-feito constrói o futuro**.

PRESENÇA

Nossa estrutura abrange **4 Estados**, além do **Distrito Federal**, com um total de **16 lojas** com perspectiva de abertura de **12 novos pontos comerciais**.



DISTRITO FEDERAL
MATO GROSSO
SÃO PAULO
GOIÁS
PARÁ

PÓS-VENDAS

Na **Extra Máquinas**, o relacionamento com o cliente vai além da venda, começando com a entrega e se estendendo ao pós-venda.



ORGULHO DE SER EXTRA

O melhor time de pós-vendas do Brasil!

TRANSPORTE E LOGÍSTICA

Temos uma ampla frota de caminhões e carretas preparadas para entrega de grandes máquinas e veículos blindados, picapes e furgões 4x4 para atender em todo e qualquer tipo de terreno.

Nossos motoristas são altamente capacitados e treinados para garantir a segurança das operações de transporte.



ESCANEIE O QR CODE E DESCUBRA MAIS SOBRE **BONS NEGÓCIOS**.

EXTRA
MÁQUINAS SA



**SOBRE NÓS**

A XCMG é a terceira maior fabricante do mundo neste setor e a primeira na China, possuindo uma fábrica em **Pouso Alegre (MG)** com uma área de 1 milhão de m², dos quais 145 mil são de construção de galpões, com capacidade anual de produção de 8.000 máquinas.

Com base em Sumaré (SP) a EXTRA atualmente é a maior revenda XCMG na América Latina atuando nos **estados de MT, SP, PA, DF, GO**. Possui o maior estoque de peças originais e um excelente sistema de expedição e logística sediado a 20 minutos do aeroporto de Campinas e conta também com um pós-venda de excelência e comprometimento com seus clientes.

16 LOJAS
COM SOLUÇÕES
PARA TODOS
OS **SETORES**
PRODUTIVOS
DO BRASIL.



Nosso maior valor é oferecer uma experiência única de parceria aos nossos clientes.

- || PARÁ
- || GOIÁS
- || SÃO PAULO
- || MATO GROSSO
- || DISTRITO FEDERAL

EXTRA
MÁQUINAS SA**XCMG**